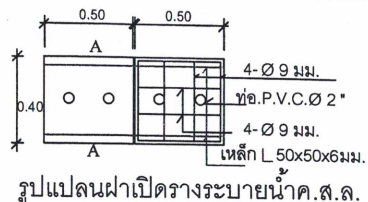


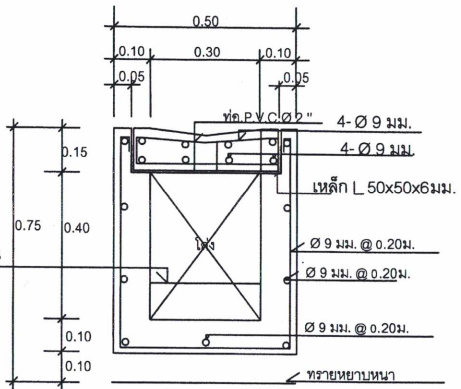
รูปตัดขยาย A - A ฝาเปิดรางระบายน้ำค.ส.ล.



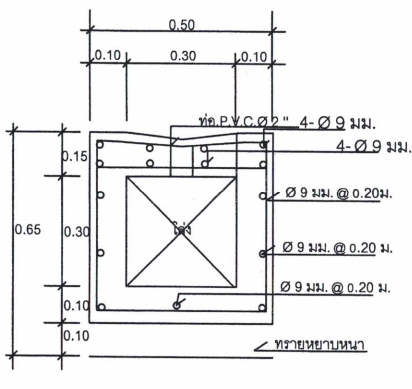
รูปแปลนฝาเปิดรางระบายน้ำค.ส.ล.

not to

scale

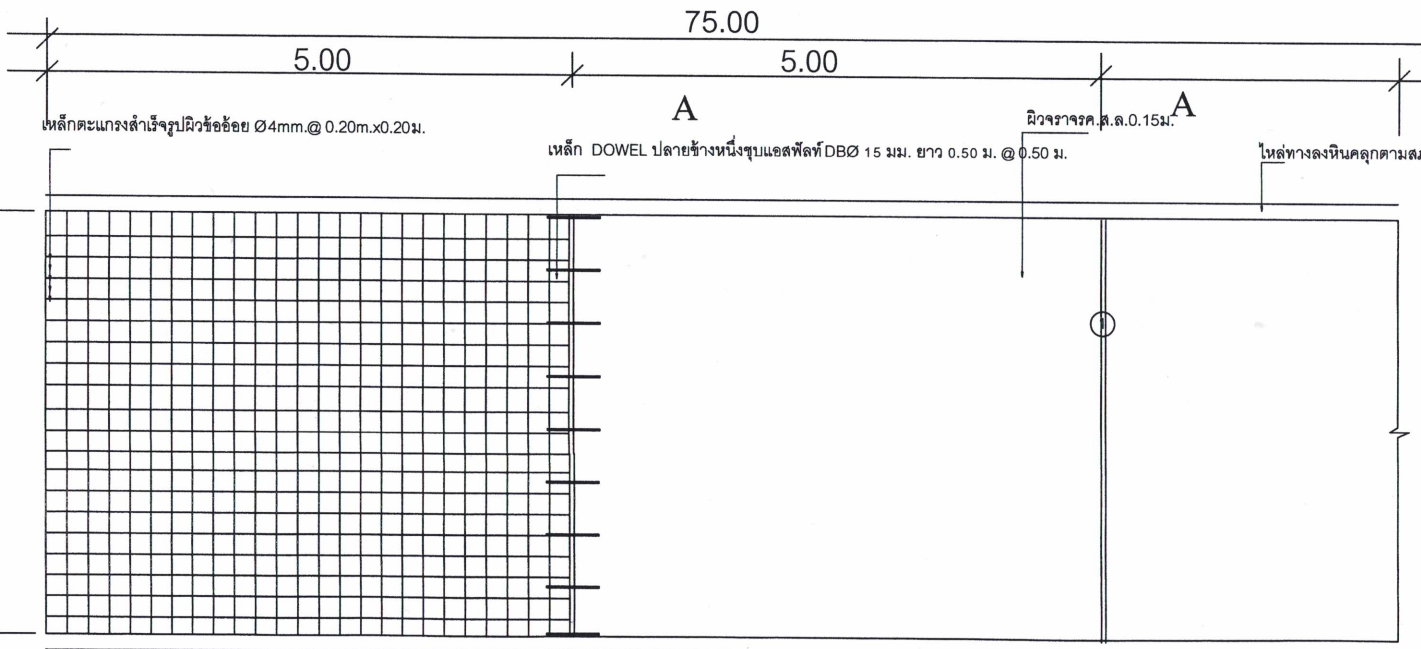


รูปตัดขยาย A - A รางระบายน้ำค.ส.ล.



รูปตัดขยาย B - B รางระบายน้ำค.ส.ล.

แนวSLOPEกำหนดโดยช่างควบคุมงาน



รูปแปลนถนนค.ส.ล. (ช่วงที่ 2)

not to scale

โครงการ Project 0.50

อ.บ.ค.บางแก้ว
แบบก่อสร้าง
คู่มือปฏิบัติงานช่างเทคนิค

หน้าที่
ตำแหน่ง
ตำแหน่งบ้านเลขที่ จังหวัดพระบุรี 0.10

เจ้าของ ช่าง P.V.C.Ø 2
องค์การบริหารส่วนตำบลบางแก้ว

ออกแบบ
ส่วนโยธา องค์การบริหารส่วนตำบลบางแก้ว

วิศวกร 5.00

นายณรงค์ คำสะอาด
นายช่างโยธาชำนาญงาน

ตรวจ
นายสุธา พันธุ์ชาติ
ผู้อำนวยการช่าง

เห็นชอบ
นางอุบลลา ศรีพันธ์
ปลัดองค์การบริหารส่วนตำบลบางแก้ว

อนุมัติ
นายเอกชัย เตียเจริญ
นายช่างโยธาชำนาญงาน

วันที่ Day
6 ตุลาคม 2559

รายละเอียด Drawing Title

รูปแปลนถนนค.ส.ล. (ช่วงที่ 2)

PRODUCED BY AN AUTODESK EDUCATIONAL PRODUCT

PRODUCED BY AN AUTODESK EDUCATIONAL PRODUCT